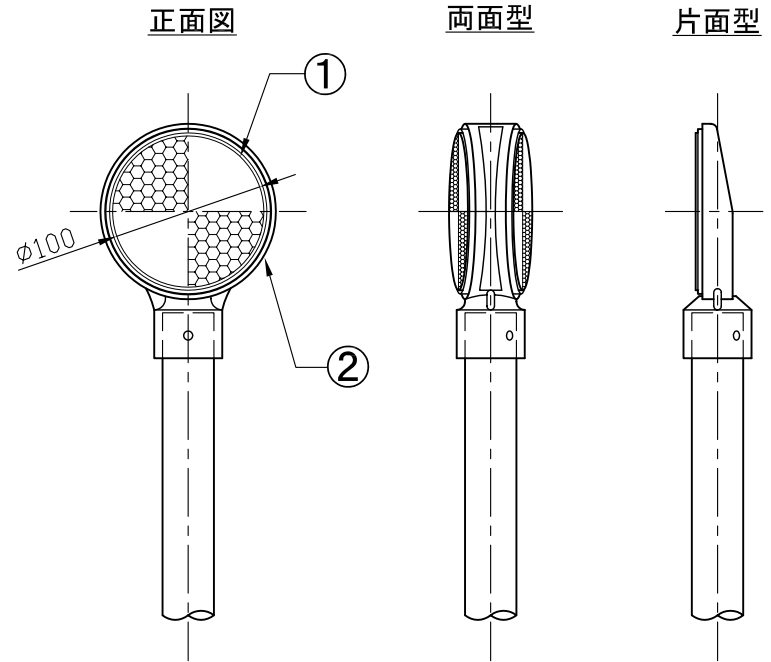
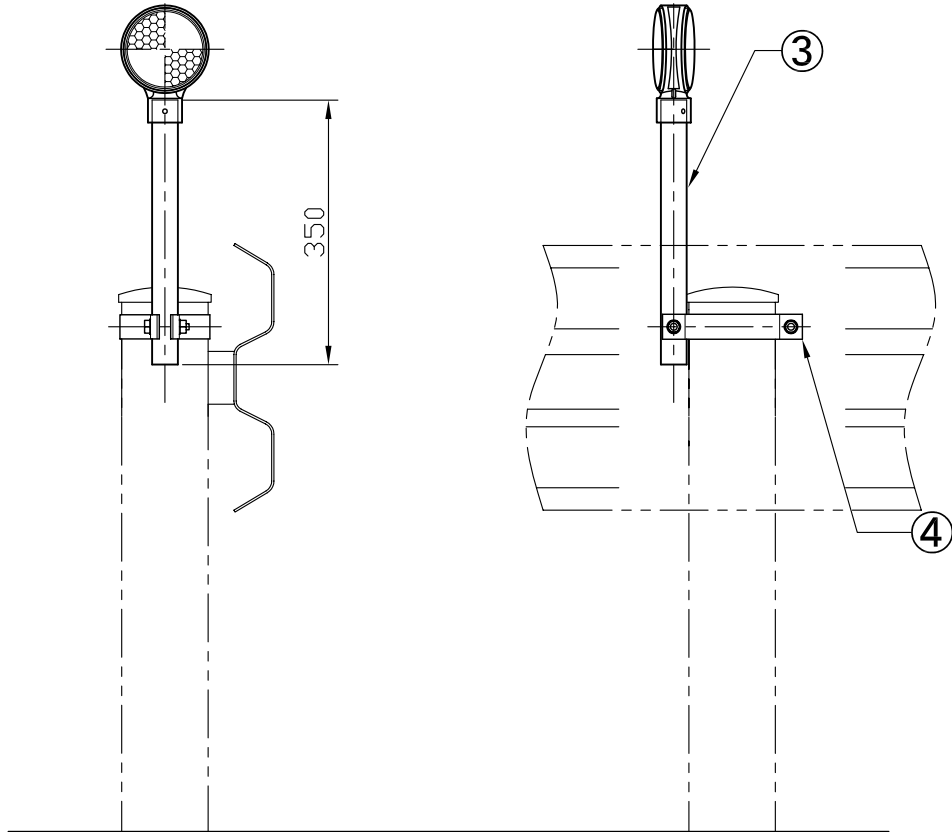


視線誘導標 MC-100 (φ100両面・片面) ガードレールバンド式

頭部詳細図



視線誘導標MC-100 (φ100両面・片面) ガードレールバンド式			
番号	名称	仕様・規格	摘要
①	レンズ	アクリルダイヤモンドカット	
②	頭部	アルミダイキャスト製	
③	支柱	φ34 * 2.3 溶融亜鉛メッキ	
④	取付バンド	30 * t2.3 溶融亜鉛メッキ	

MAEYAMA

CHK.	DFTG.	PLAN.	DSGN.	D'TY	MATL.	MODEL	PARTS NAME
				DATE	FINISH		DWG.NO.
				SCALE			