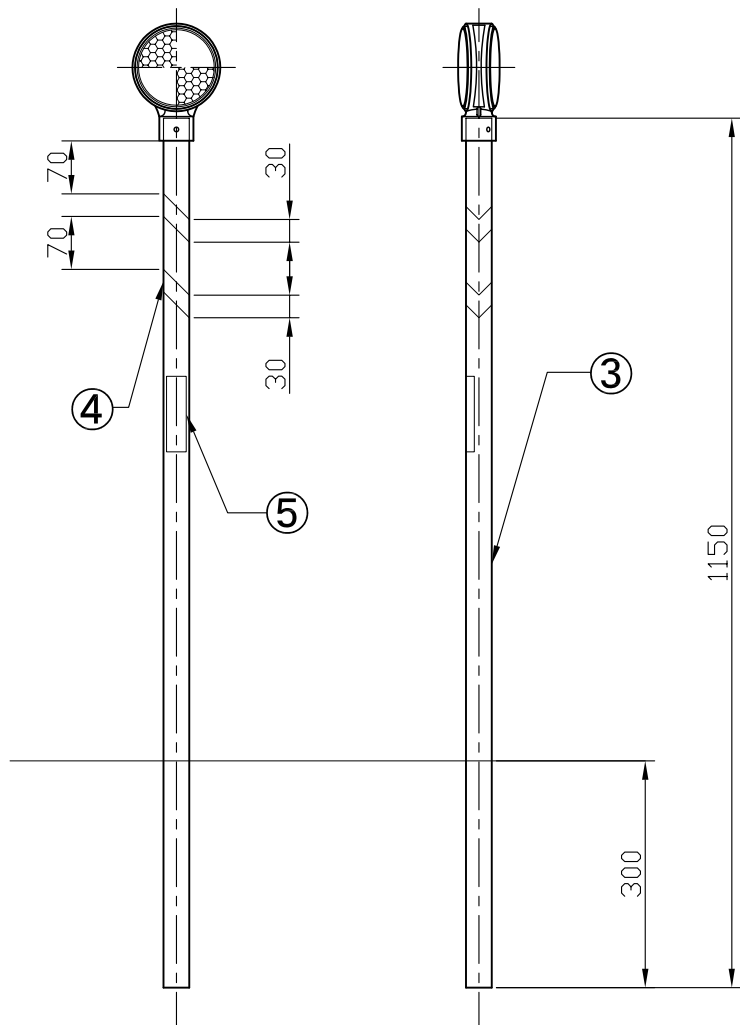
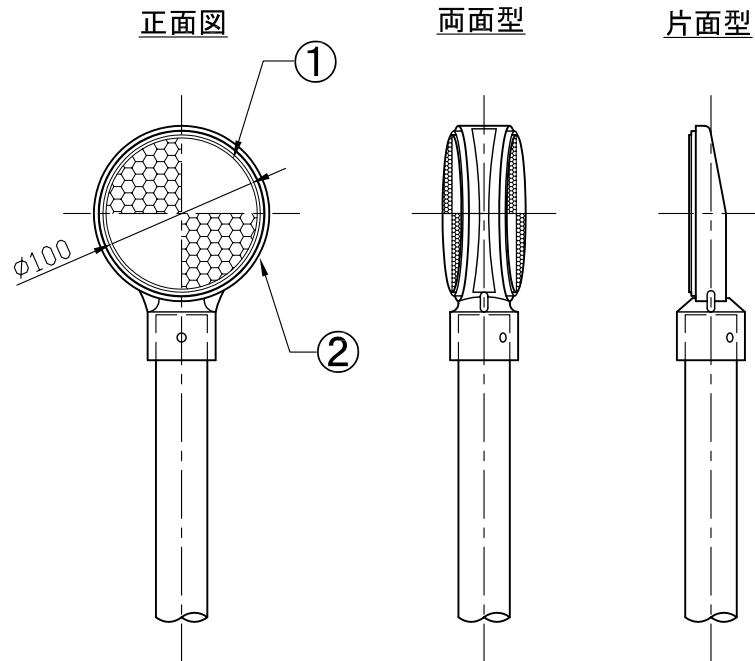


# 構造物用視線誘導標MC-100 (φ100両面・片面)



## 頭部詳細図



構造物用視線誘導標MC-100 (φ100両面・片面)			
番号	名称	仕様・規格	摘要
①	レンズ	アクリルダイヤモンドカット	
②	頭部	アルミダイキャスト製	
③	支柱	φ34*2.3 溶融亜鉛メッキ	
④	反射シート	スコッチライト (赤色)	
⑤	管理者名称シール	100*30 スコッチシート	

MAEYAMA

CHK.	DFTG.	PLAN.	DSGN.	D'TY
				DATE
				SCALE

MATL.	MODEL
FINISH	

PARTS NAME
DWG.NO.