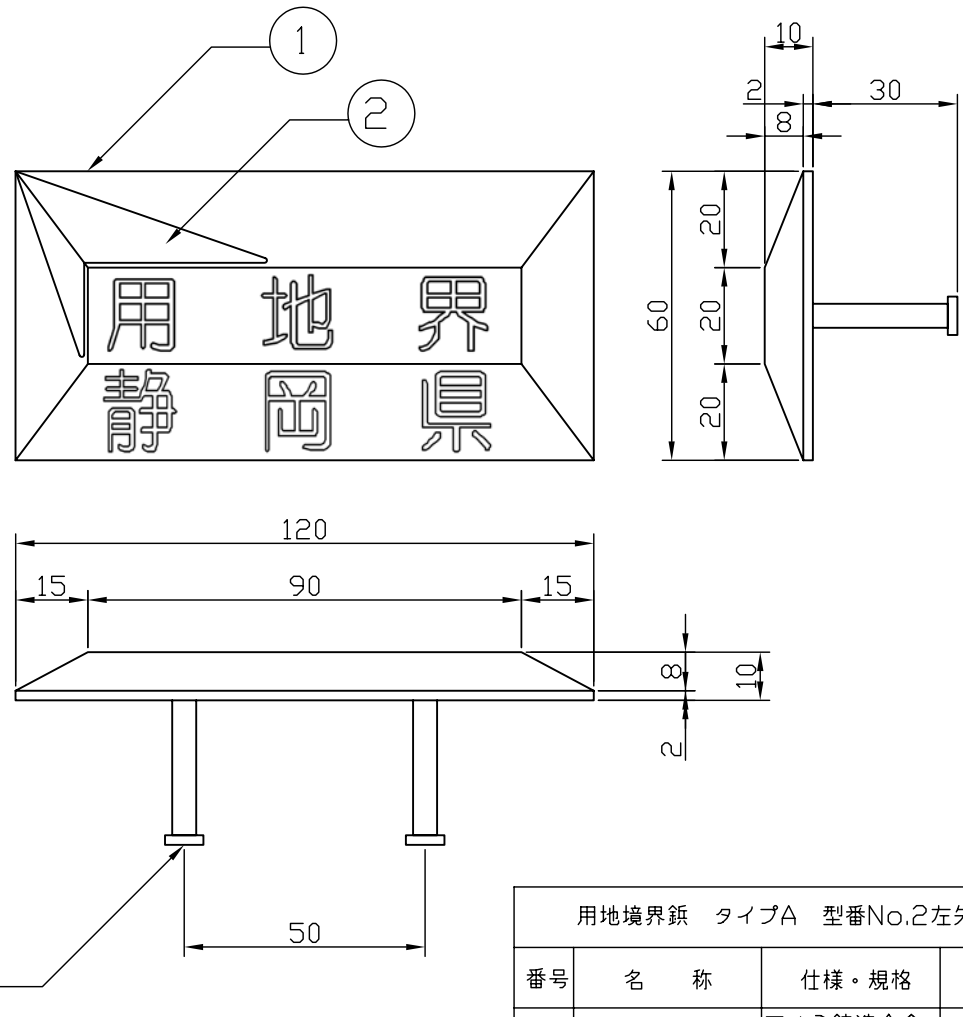
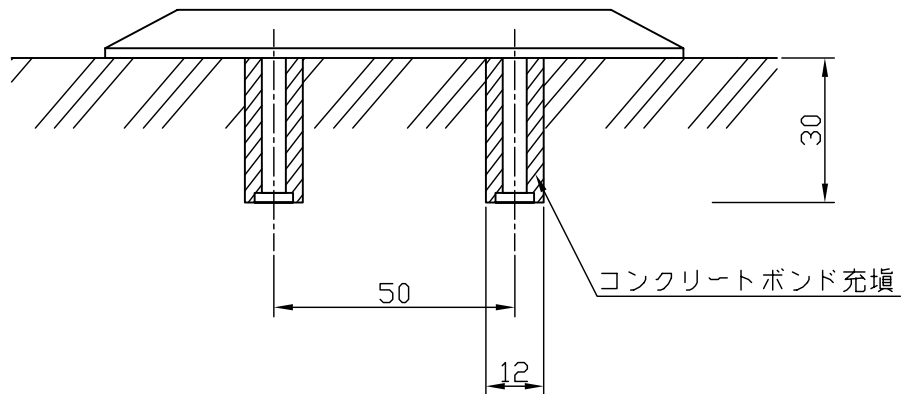


用地境界鉄 60\*120 (タイプA) 型番No.2左矢 (静岡県)

施工例



用地境界鉄 タイプA 型番No.2左矢			
番号	名称	仕様・規格	摘要
①	本体	アルミ鋳造合金 60*120	
②	文字・矢印	彫文字 赤ペンキ仕上	
③	アンカーピン	鉄製ビス φ5*35	