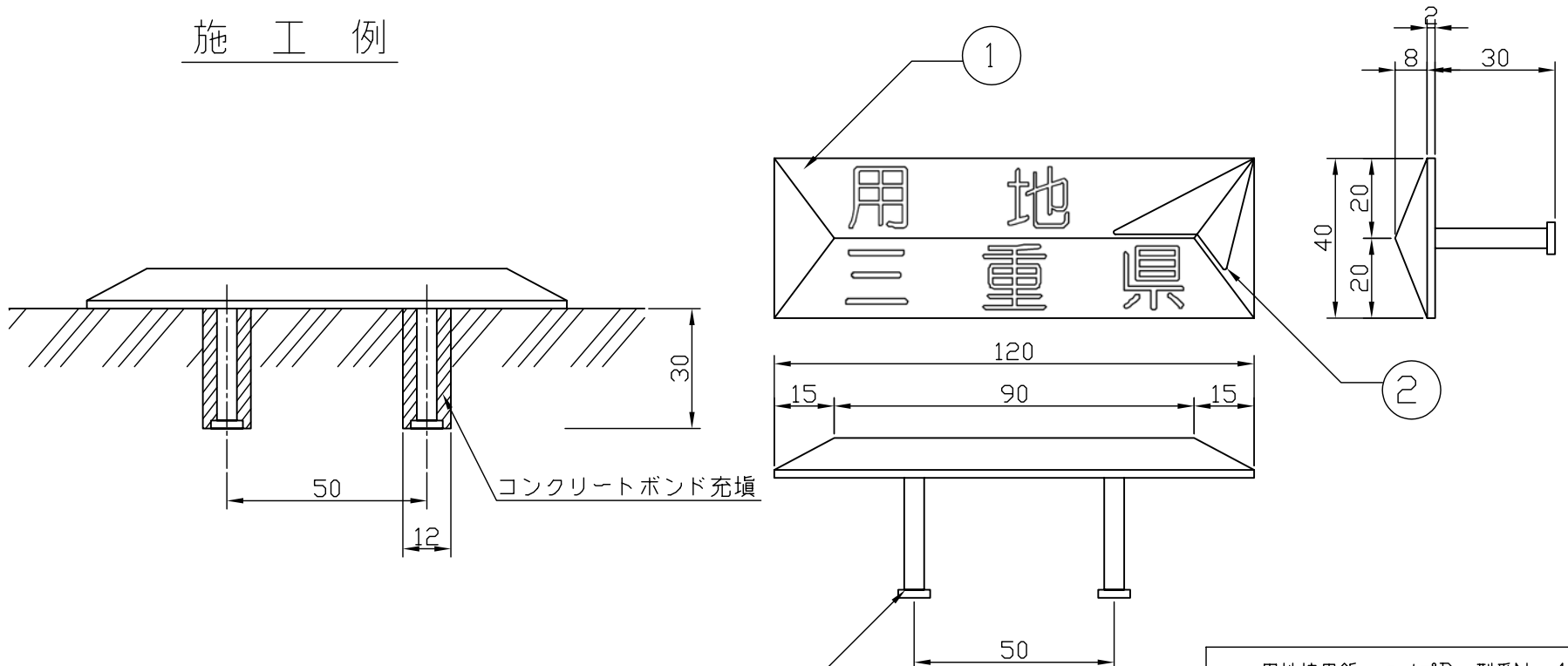


用地境界鉄 40*120 (タイプB) 型番No.4右矢 (三重県)

施工例



用地境界鉄 タイプB 型番No.4右矢			
番号	名称	仕様・規格	摘要
①	本体	アルミ鑄造合金 40*120	
②	文字・矢印	彫文字 赤ペンキ仕上	
③	アンカーピン	鉄製ビス φ5*35	